

Instrukcja instalacji głośników do Seria SM

Ważne informacje dotyczące bezpieczeństwa

⚠ OSTRZEŻENIE

Należy zapoznać się z zamieszczonym w opakowaniu produktu przewodnikiem *Ważne informacje dotyczące bezpieczeństwa i produktu* zawierającym ostrzeżenia i wiele istotnych wskazówek.

Urządzenie należy zamontować zgodnie z niniejszymi instrukcjami.

Przed rozpoczęciem montażu tego urządzenia należy odłączyć zasilanie łodzi.

⚠ PRZESTROGA

Stała ekspozycja na działanie poziomów ciśnienia akustycznego wynoszącego powyżej 100 dBA może spowodować trwałą utratę słuchu. O zbyt wysokim natężeniu dźwięku świadczy zazwyczaj brak możliwości usłyszenia, o czym rozmawiają znajdujące się w pobliżu osoby. Z wysokich poziomów głośności należy korzystać możliwie jak najkrócej. W przypadku zauważenia u siebie zjawiska „dzwonienia” w uszach lub przytłumienia słuchu należy przerwać korzystanie ze słuchawek i poddać się badaniu słuchu.

Podczas wiercenia, cięcia lub szlifowania należy zawsze nosić okulary ochronne, ochronniki słuchu i maskę przeciwpyłową.

NOTYFIKACJA

Podczas wiercenia i wycinania należy zawsze sprawdzić, co znajduje się po drugiej stronie obrabianej powierzchni.

W celu zapewnienia optymalnej wydajności zdecydowanie zaleca się, aby system audio został zainstalowany przez profesjonalnego instalatora.

Przed rozpoczęciem instalacji należy przeczytać wszystkie instrukcje dotyczące montażu. Jeśli napotkasz trudności podczas instalacji, odwiedź stronę support.garmin.com, aby uzyskać pomoc techniczną.

Przez pierwsze kilka godzin użytkowania po zainstalowaniu systemu audio należy uruchomić podłączone głośniki i subwoofery przy niskich do średnich poziomach głośności. Pomaga to poprawić ogólny dźwięk subwoofera, stopniowo rozluźniając ruchome elementy nowych głośników i subwooferów, takie jak stożek, pająk i moduł dźwięku wielokanałowego.

Niezbędne narzędzia

- Wiertarka elektryczna
- Wiertło (wielkość zależy od materiału powierzchniowego)
- Odpowiednia piła lub nóż do cięcia materiału powierzchniowego
- Wkrętak krzyżowy
- Narzędzie do zdejmowania izolacji
- Cynowany, miedziany przewód głośnikowy do zastosowań morskich o przekroju 16 AWG (od 1,3 do 1,5 mm²)
Przewód ten można kupić u sprzedawcy produktów FUSION® lub Garmin®:
 - 010-12899-00: 7,62 m (25 stóp)
 - 010-12899-10: 15,24 m (50 stóp)
 - 010-12899-20: 100 m (328 stóp)
- Zaciskarka
- Taśma izolacyjna
- Środek uszczelniający do zastosowań morskich (opcjonalnie)

UWAGA: W przypadku instalacji niestandardowych mogą być potrzebne dodatkowe narzędzia i materiały.

Uwagi dotyczące montażu

NOTYFIKACJA

Głośnik jest wyposażony w osłonę z tkaniny, która jest zalecana tylko w przypadku instalacji w pomieszczeniach. W przypadku montażu głośnika na zewnątrz należy zakupić plastikową siatkę ochronną. Odwiedź stronę support.garmin.com lub skontaktuj się z dealerem firmy FUSION w celu uzyskania dalszych informacji.

Przed wykonaniem jakichkolwiek połączeń między zestawem stereo a głośnikami należy wyłączyć zestaw. Niespełnienie tego wymogu mogłoby skutkować uszkodzeniem systemu audio.

Należy chronić wszystkie zaciski i połączenia przed uziemieniem i przed wzajemnym stykaniem się. Niespełnienie tego wymogu może skutkować trwałym uszkodzeniem systemu audio i unieważnieniem gwarancji na produkt.

Przy wybieraniu miejsca montażu głośników należy uwzględnić następujące kwestie.

- Głośnik należy zamontować na płaskiej powierzchni. W przeciwnym razie osłona może nie zostać prawidłowo zamocowana na głośniku.
- Należy wybrać miejsce montażu, które jest wystarczająco duże dla głośnika, zgodnie z danymi technicznymi produktu.
- W razie potrzeby można zakupić podkładki dystansowe lub adaptory narożne do głośników. Odwiedź stronę support.garmin.com lub skontaktuj się z dealerem firmy FUSION w celu uzyskania dalszych informacji.
- Przewody głośników należy chronić przed ostrymi przedmiotami i podczas przeprowadzania okablowania przez panele należy zawsze zakładać gumowy pierścień wzmacniający.

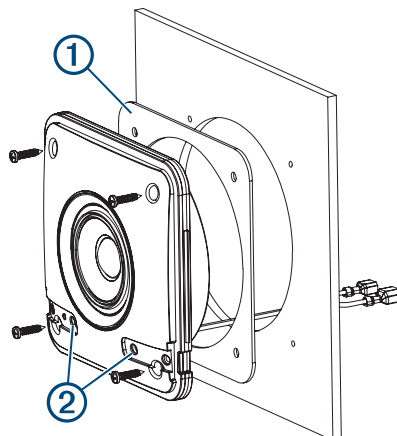
Wybór odpowiedniego miejsca montażu optymalizuje działanie pilota zdalnego sterowania. Głośniki FUSION zostały zaprojektowane tak, aby działały w jak największej liczbie możliwych miejsc montażu, ale im lepiej zaplanujesz instalację, tym dźwięk z głośników będzie lepszy. Więcej informacji na temat rozmieszczenia i specyfikacji głośników można znaleźć na stronie internetowej support.garmin.com.

Montaż głośników

NOTYFIKACJA

Nie wolno nakładać smaru ani innych środków smarnych na śruby podczas mocowania głośników do powierzchni montażowej. Smar lub inne środki smarne mogą spowodować uszkodzenie głośnika.

- 1 Użyj dołączonego szablonu i narzędzia obrotowego lub wyrzynarki, aby wyciąć otwór dla głośnika.
- 2 Zamocuj uszczelkę montażową ① z tyłu głośnika.
- 3 Podłącz przewody głośników, zwracając uwagę na biegunowość (*Okablowanie głośnika, strona 3*).
- 4 Ustaw głośnik tak, by gniazda z logo ② były na spodzie i użyj dołączonych śrub do montażu głośnika.



- 5 Podłącz głośnik do zestawu stereo i sprawdź połączenie.
- 6 Po zamontowaniu głośnika dopasuj logo na osłonie do otworów z logo na głośniku i dociśnij wzdłuż pionowych krawędzi siatki, aby ją zamocować.

NOTYFIKACJA

Po zamontowaniu osłony jej demontaż będzie trudny. Do podważenia pionowej krawędzi można użyć otwieraka lub innego narzędzia z tworzywa sztucznego. Użycie śrubokrętu lub metalowego narzędzia może spowodować uszkodzenie osłony i powierzchni montażowej.

Okablowanie głośnika

Podłączając głośniki do zestawu stereo, należy zwrócić uwagę na następujące kwestie.

NOTYFIKACJA

Niniejsze głośniki zostały zaprojektowane do bezpośredniego podłączenia do zestawu stereo FUSION. Podłączenie niniejszych głośników do zewnętrznego wzmacniacza może spowodować uszkodzenia.

- Przewód głośnikowy nie jest dołączony do zestawu głośników. Do podłączania głośników do zestawu stereo należy użyć przewodu głośnikowego 16 AWG (od 1,3 do 1,5 mm²).
- Przewody głośnikowe są zakończone męskimi złączami widelkowymi. W celu uzyskania najlepszego połączenia należy użyć żeńskich złączy widelkowych (do nabycia osobno) do podłączenia przewodu łączącego wzmacniacz z przewodem łączącym zestaw stereo.
- Tabela ta służy do określania biegunowości i wielkości złącza widelkowego przewodów głośnika.

Kolor przewodu głośnikowego	Biegunowość przewodu głośnikowego	Rozmiar złącza widelkowego
Biały	Dodatni (+)	6,3 mm
Biały z czarnym paskiem	Ujemny (-)	4,8 mm

Informacje o głośniku

Rejestrowanie Głośniki

Pomóż nam jeszcze sprawniej udzielać Tobie pomocy i jak najszybciej zarejestruj swoje urządzenie przez Internet.

- Odwiedź stronę www.fusionentertainment.com.
- Pamiętaj o konieczności zachowania oryginalnego dowodu zakupu (względnie jego kserokopii) i umieszczenia go w bezpiecznym miejscu.

Czyszczenie głośników

UWAGA: Prawidłowo zamontowane głośniki posiadają stopień ochrony IP65 przed kurzem i wodą w normalnych warunkach. Nie są one odporne na strumienie wody pod wysokim ciśnieniem, które mogą być użyte do czyszczenia łodzi. Zaniedbanie podczas czyszczenia łodzi wodą pod wysokim ciśnieniem może uszkodzić produkt i unieważnić jego gwarancję.

NOTYFIKACJA

Nie używaj silnych środków czyszczących lub środków na bazie rozpuszczalnika podczas czyszczenia głośników. Użycie takich środków czyszczących może uszkodzić produkt i unieważnić jego gwarancję.

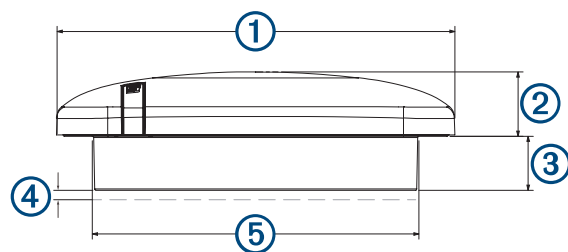
- 1 Należy czyścić głośnik z resztek słonej wody i soli za pomocą wilgotnej szmatki nasączonej wodą słodką.
- 2 Użyj łagodnych detergentów w celu usunięcia osadu z soli lub innych zanieczyszczeń.

Dane techniczne

Dane techniczne	Wielkość
Szczytowa moc wyjściowa (W)	100 W
Wydajność (1 W/1 m)	84 dB
Pasma przenoszenia	Od 150 Hz do 20 kHz
Impedancja nominalna	4 Ω
Min. głębokość montażu (prześwit)	24 mm ($1\frac{5}{16}$ cala)
Średnica mocowania (prześwit)	130 mm ($5\frac{1}{8}$ cala)
Zakres temperatury roboczej	Od 0°C do 50°C (od 32°F do 122°F)
Zakres temperatury przechowywania	Od -20°C do 70°C (od -4°F do 158°F)
Bezpieczny dystans dla kompasu	Od tyłu: 245 cm (96,5 cala) Od przodu: 215 cm (84,6 cala) Od boków: 180 cm (70,9 cala)
Materiał membrany/ramki	Membrana polipropylenowa, gumowa ramka
Klasa wodno- i pyłoszczelności	IEC 60529 IP65 ¹

¹ Zabezpieczone przed wnikaniem pyłu i strumieniami wody.

Wymiary głośnika



Wymiar	Wielkość
①	155 mm (6 1/8 cala)
②	25 mm (1 cala)
③	21 mm (13/16 cala)
④	Minimalny prześwit 3 mm (1/8 cala)
⑤	Ø 127 mm (5 cali)

