

# APOLLO<sup>™</sup> MS-ERX400

---

PRZEWODOWY PILOT DO ZASTOSOWAŃ MORSKICH

© 2020 Garmin Ltd. lub jej oddziały

Wszelkie prawa zastrzeżone. Zgodnie z prawami autorskimi, kopiowanie niniejszego podręcznika użytkownika w całości lub częściowo bez pisemnej zgody firmy Garmin jest zabronione. Firma Garmin zastrzega sobie prawo do wprowadzenia zmian, ulepszeń do produktów lub ich zawartości niniejszego podręcznika użytkownika bez konieczności powiadamiania o tym jakiegokolwiek osoby lub organizacji. Odwiedź stronę internetową [support.garmin.com](https://support.garmin.com), aby pobrać bieżące aktualizacje i informacje uzupełniające dotyczące użytkowania niniejszego produktu.

Garmin®, logo Garmin, Fusion® oraz logo Fusion są znakami towarowymi firmy Garmin Ltd. lub jej podmiotów zależnych zarejestrowanych w Stanach Zjednoczonych i innych krajach. FUSION-Link™, Fusion PartyBus™ i Apollo™ są znakami towarowymi firmy Garmin Ltd. lub jej podmiotów zależnych. Wykorzystywanie tych znaków bez wyraźnej zgody firmy Garmin jest zabronione.

Apple® i AirPlay® są znakami towarowymi firmy Apple Inc., zarejestrowanymi w Stanach Zjednoczonych i innych krajach. Android™ jest znakiem towarowym firmy Google Inc. Znak i logo BLUETOOTH® stanowią własność firmy Bluetooth SIG, Inc., a używanie ich przez firmę Garmin podlega warunkom licencji. Wszelkie prawa zastrzeżone. Pozostałe znaki towarowe i nazwy handlowe należą do odpowiednich właścicieli.

# Spis treści

<b>Pierwsze kroki.....</b>	<b>1</b>	Rozwiązywanie problemów.....	12
Sterowanie.....	1	Zestaw stereo nie reaguje na	
Wybieranie pozycji za pomocą		naciśnięcia przycisków.....	12
pokręta.....	3	Rozwiązywanie problemów	
Wprowadzanie tekstu.....	3	z siecią.....	13
Ekran pilota zdalnego sterowania.....	4	Dane techniczne.....	14
Nazywanie urządzenia.....	4	Wymiary.....	14
Konfigurowanie strefy głównej.....	4		
Wybieranie źródła.....	5		
Regulowanie jasności podświetlenia.....	5		
Regulowanie głośności.....	5		
Wyciszanie wszystkich podłączonych			
urządzeń stereo.....	5		
Regulacja poziomu subwoofera.....	5		
Utrzymywanie poziomu głośności			
w poszczególnych strefach.....	6		
Wyłączanie urządzeń w sieci.....	6		
<b>Obsługa sieci Fusion PartyBus.....</b>	<b>6</b>		
Tworzenie grupy.....	7		
Edytowanie grupy.....	7		
Opuszczanie grupy.....	7		
Pogrupowane funkcje stereo.....	7		
Uwagi dotyczące pogrupowanych			
zestawów stereo.....	8		
Synchronizacja grupy.....	8		
Włączanie synchronizacji grupy.....	9		
<b>Ustawienia ogólne.....</b>	<b>9</b>		
Opcje aktualizacji.....	9		
Ustawienia sieci.....	9		
Ustawianie urządzenia jako klienta			
DHCP.....	10		
Ustawianie statycznego adresu IP... ..	10		
<b>Więcej informacji.....</b>	<b>10</b>		
Rejestrowanie urządzenia Fusion.....	10		
Czyszczenie urządzenia.....	10		
Aktualizacje oprogramowania.....	11		
Aktualizacja oprogramowania pilota			
zdalnego sterowania za pomocą			
nośnika pamięci flash USB.....	11		
Aktualizacja oprogramowania pilota			
zdalnego sterowania za pomocą			
aplikacji Fusion Link.....	12		



# Pierwsze kroki

## ⚠ OSTRZEŻENIE

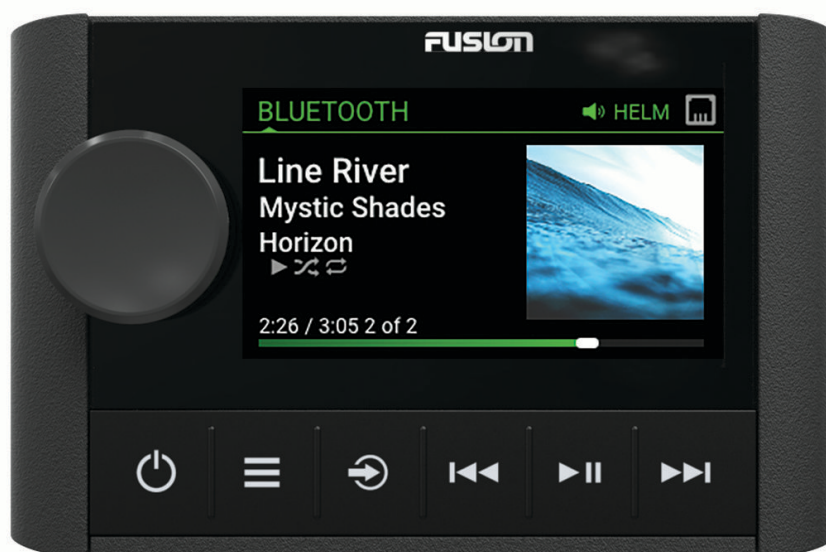
Należy zapoznać się z zamieszczonym w opakowaniu produktu przewodnikiem *Ważne informacje dotyczące bezpieczeństwa i produktu* zawierającym ostrzeżenia i wiele istotnych wskazówek.

Przewodowy pilot zdalnego sterowania ERX400 jest akcesorium opcjonalnym dla zgodnych zestawów stereo Fusion®. Listę zgodnych zestawów stereo można znaleźć na stronie [garmin.com/account/register/](http://garmin.com/account/register/) lub uzyskać od sprzedawcy produktów Fusion.

Aby ułatwić zrozumienie działania pilota zdalnego sterowania, niniejsza instrukcja zawiera ogólne instrukcje obsługi oraz informacje dotyczące ustawień pilota zdalnego sterowania. Dostępne opcje i funkcje pilota zdalnego sterowania zależą od rodzaju zestawu stereo oraz od rodzaju źródeł podłączonych do zestawu stereo. Szczegółowe informacje na temat zestawu stereo oraz instrukcje dotyczące sterowania i dostosowywania źródeł dźwięku zestawu stereo można znaleźć w instrukcji obsługi zestawu stereo na stronie internetowej Fusion.

**UWAGA:** Ten pilot zdalnego sterowania musi być podłączony do sieci Fusion PartyBus™ lub bezpośrednio do zgodnego urządzenia Fusion i prawidłowo skonfigurowany. Instrukcje dotyczące instalacji w sieci i konfiguracji można znaleźć w instrukcji instalacji dostarczonej z pilotem zdalnego sterowania oraz z innymi urządzeniami stereo w sieci.

## Sterowanie



Pokrętło	<ul style="list-style-type: none"> <li>• Przekręć, aby dostosować głośność.</li> <li>• Podczas regulacji głośności naciśnij pokrętło, aby przełączać się między strefami.</li> <li>• Przekręć pokrętło, aby poruszać się po menu lub zmieniać ustawienia.</li> <li>• W menu naciśnij pokrętło, aby wybrać podświetloną opcję.</li> <li>• Naciśnij i przytrzymaj, aby włączyć niektóre funkcje, takie jak otwieranie zaprogramowanych stacji radiowych lub wyciszanie wszystkich podłączonych zestawów stereo z ekranu wyciszenia (<i>Wyciszanie wszystkich podłączonych urządzeń stereo, strona 5</i>).</li> </ul>
Power button	<ul style="list-style-type: none"> <li>• Naciśnij, aby włączyć pilota zdalnego sterowania.</li> <li>• Naciśnij, aby wyciszyć lub przywrócić dźwięk.</li> <li>• Naciśnij i przytrzymaj, aby wyłączyć zestaw stereo lub wszystkie zestawy stereo w sieci.</li> <li>• Naciśnij i przytrzymaj przez ponad 10 sekund, aby zresetować pilot zdalnego sterowania.</li> </ul> <p><b>UWAGA:</b> Zestaw stereo włącza się i wyłącza po włączeniu lub wyłączeniu podłączonego pilota zdalnego sterowania.</p>
Menu button	<ul style="list-style-type: none"> <li>• Naciśnij, aby otworzyć menu.</li> <li>• Naciśnij, aby wrócić do poprzedniego ekranu menu.</li> <li>• Naciśnij i przytrzymaj, aby wyjść z menu.</li> </ul>
Back button	<p>Naciśnij, aby wybrać źródło.</p> <p><b>PORADA:</b> Można obrócić pokrętło, aby przeglądać zawartość, a następnie nacisnąć pokrętło, aby wybrać źródło.</p> <p>Naciśnij i przytrzymaj, aby otworzyć menu Grupy, gdy jesteś połączony z siecią Fusion PartyBus (<i>Obsługa sieci Fusion PartyBus, strona 6</i>).</p>
Play and pause button	<ul style="list-style-type: none"> <li>• Naciśnij, aby przejść do poprzedniego utworu w przypadku korzystania z odpowiedniego źródła.</li> <li>• Naciśnij i przytrzymaj, aby przewinąć utwór do tyłu w przypadku korzystania z odpowiedniego źródła.</li> <li>• AM/FM: <ul style="list-style-type: none"> <li>◦ Naciśnij, aby dostroić do poprzedniej stacji lub zapamiętanej stacji.</li> <li>◦ Naciśnij i przytrzymaj, aby szybciej dostroić stację (tylko w trybie ręcznym).</li> </ul> </li> <li>• AUX: Naciśnij, aby zmniejszyć wzmocnienie.</li> <li>• Źródło SIRIUSXM: <ul style="list-style-type: none"> <li>◦ W trybie podglądu na żywo naciśnij, aby dostroić do poprzedniej stacji lub zapamiętanej stacji.</li> <li>◦ W trybie podglądu na żywo naciśnij i przytrzymaj, aby szybciej dostroić stację (tylko w trybie ręcznym).</li> <li>◦ W trybie powtórek naciśnij, aby przejść do poprzedniego utworu.</li> <li>◦ W trybie powtórek naciśnij i przytrzymaj, aby przewinąć bieżący utwór do tyłu.</li> </ul> </li> <li>• Źródło DAB: <ul style="list-style-type: none"> <li>◦ Naciśnij, aby wrócić do poprzedniej stacji DAB w zbiorze. Po dotarciu do początku bieżącego zbioru zestaw stereo automatycznie przejdzie do ostatniej dostępnej stacji w poprzednim zbiorze.</li> <li>◦ Naciśnij i przytrzymaj, aby powrócić do poprzedniego zbioru DAB.</li> </ul> </li> </ul>
Play and pause button	<ul style="list-style-type: none"> <li>• BLUETOOTH lub USB: naciśnij, aby wstrzymać lub wznowić odtwarzanie bieżącego utworu.</li> <li>• AM/FM: <ul style="list-style-type: none"> <li>◦ Naciśnij, aby przełączać tryby strojenia (automatyczny, ręczny i zapamiętane).</li> <li>◦ Naciśnij i przytrzymaj, aby zapisać bieżącą stację jako zapamiętaną stację.</li> </ul> </li> <li>• Źródło SIRIUSXM: <ul style="list-style-type: none"> <li>◦ Naciśnij i przytrzymaj, aby przełączać między trybami odtwarzania i podglądu na żywo.</li> <li>◦ W trybie podglądu na żywo naciśnij, aby przełączać tryby strojenia (ręczny, kategorie i zapamiętane).</li> <li>◦ W trybie odtwarzania naciśnij, aby wstrzymać lub wznowić odtwarzanie.</li> </ul> </li> </ul>

	<ul style="list-style-type: none"> <li>• DAB: <ul style="list-style-type: none"> <li>◦ Naciśnij, aby wyszukać stacje DAB.</li> <li>◦ Naciśnij i przytrzymaj, aby zapisać bieżącą stację jako zapamiętaną stację.</li> </ul> </li> </ul>
Trash can symbol	<ul style="list-style-type: none"> <li>• Naciśnij, aby przejść do następnego utworu w przypadku korzystania z odpowiedniego źródła.</li> <li>• Naciśnij i przytrzymaj, aby szybko przewinąć utwór do przodu podczas korzystania z odpowiedniego źródła.</li> <li>• AM/FM: <ul style="list-style-type: none"> <li>◦ Naciśnij, aby dostroić do następnej stacji lub zapamiętanej stacji.</li> <li>◦ Naciśnij i przytrzymaj, aby szybciej dostroić stację (tylko w trybie ręcznym).</li> </ul> </li> <li>• AUX: Naciśnij, aby zwiększyć wzmocnienie.</li> <li>• Źródło SIRIUSXM: <ul style="list-style-type: none"> <li>◦ W trybie podglądu na żywo naciśnij, aby dostroić do następnej stacji lub zapamiętanej stacji.</li> <li>◦ W trybie podglądu na żywo naciśnij i przytrzymaj, aby szybciej dostroić stację (tylko w trybie ręcznym).</li> <li>◦ W trybie powtórek naciśnij, aby przejść do następnego utworu, jeśli jest dostępny.</li> <li>◦ W trybie powtórek naciśnij i przytrzymaj, aby przewinąć bieżący utwór do przodu.</li> </ul> </li> <li>• Źródło DAB: <ul style="list-style-type: none"> <li>◦ Naciśnij, aby przejść do następnej stacji DAB w zbiorze. Po dotarciu do końca bieżącego zbioru zestaw stereo automatycznie przechodzi do pierwszej dostępnej stacji w następnym zbiorze.</li> <li>◦ Naciśnij i przytrzymaj, aby przejść do następnego zbioru DAB.</li> </ul> </li> </ul>

## Wybieranie pozycji za pomocą pokrętła

Za pomocą pokrętła można zaznaczać i wybierać elementy na ekranie.

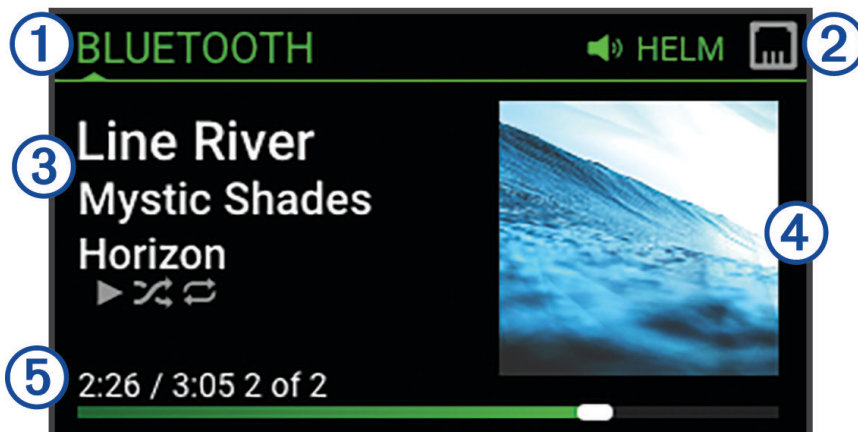
- Obróć pokrętło, aby zaznaczyć element na ekranie.
- Naciśnij pokrętło, aby wybrać zaznaczoną opcję.

## Wprowadzanie tekstu

- 1 W polu umożliwiającym wprowadzanie tekstu wybierz **Delete**, aby wyczyścić istniejące znaki.
- 2 W razie potrzeby wybierz **Left arrow** lub **Right arrow**, aby użyć cyfr, symboli lub małych liter, jeśli są dostępne.
- 3 Przekręć pokrętło, aby wybrać znak, i naciśnij pokrętło, aby go zaznaczyć.
- 4 Wybierz **Checkmark symbol**, aby zapisać nowy tekst.

## Ekran pilota zdalnego sterowania

Informacje wyświetlane na ekranie różnią się w zależności od wybranego źródła. W tym przykładzie odtwarzana jest ścieżka w urządzeniu podłączonym za pomocą technologii bezprzewodowej Bluetooth®.



① Nazwa źródła

② Ikony aktywnej strefy i stanu (*Ikony stanu sieci, strona 13*)

③ Szczegóły utworu (jeśli dostępne)

④ Okładki albumów (jeśli są dostępne ze zgodnego źródła)

⑤ Czas odtwarzania, czas trwania utworu i numer bieżącego utworu spośród całkowitej liczby utworów na liście odtwarzania (jeśli są dostępne)

## Nazywanie urządzenia

Należy podać unikatową nazwę tego urządzenia, aby można było je łatwo zidentyfikować podczas wyświetlania urządzeń w sieci Fusion PartyBus.

**UWAGA:** W celu dalszego dostosowania można wprowadzić unikatowe nazwy źródeł w każdym zestawie stereo i wyłączyć nieużywane źródła. Więcej informacji znajduje się w podręczniku użytkownika zestawu stereo.

- 1 Wybierz kolejno **Menu button** > **Ustawienia**.
- 2 Wybierz urządzenie, którego nazwę chcesz zmienić.
- 3 Wybierz **Nazwa urządzenia** i wybierz opcję:
  - Wybierz z listy wstępnie zdefiniowaną nazwę.
  - Wybierz **Nazwa niestandardowa** i wprowadź unikatową nazwę urządzenia.

## Konfigurowanie strefy głównej

Strefa główna to strefa głośnika, którą można domyślnie dostosować po obróceniu pokrętki na pilocie zdalnego sterowania.

Strefę główną można przypisać do dowolnej strefy głośnika kompatybilnego zestawu stereo podłączonego do sieci Fusion PartyBus. Po ustawieniu strefy głównej na pilocie zostanie on powiązany z tym zestawem stereo i będzie domyślnie używany do sterowania odtwarzaniem.

- 1 Wybierz kolejno **Menu button** > **Ustawienia**.
- 2 Wybierz nazwę dla tego pilota zdalnego sterowania.
- 3 Wybierz **Przypisz strefę główną**.
- 4 Wybierz strefę.



## Wybieranie źródła

- 1 Wybierz **Back button**.
- 2 Obróć pokrętko, aby podświetlić źródło.  
**UWAGA:** Jeśli urządzenie jest częścią grupy, obracaj pokrętko, aby uzyskać dostęp do źródeł na innych urządzeniach w grupie (*Obsługa sieci Fusion PartyBus, strona 6*).  
Jeśli nie można udostępnić źródła grupie, będzie ono wyświetlane w kolorze szarym bez możliwości wyboru.
- 3 Naciśnij pokrętko, aby wybrać źródło.

## Regulowanie jasności podświetlenia

- 1 Wybierz **Menu button** > **Jasność**.
- 2 Dostosuj poziom jasności.  
**UWAGA:** Jasność podświetlenia można regulować tylko na tym pilocie zdalnego sterowania. Aby dostosować jasność na innych pilotach lub urządzeniach stereo w sieci, należy dostosować ustawienia bezpośrednio z każdego pilota zdalnego sterowania lub zestawu stereo.

## Regulowanie głośności

Za pomocą pilota można regulować głośność dowolnej strefy na dowolnym zestawie stereo podłączonym do sieci Fusion PartyBus.

- 1 Obróć pokrętko, aby dostosować głośność strefy głównej w systemie stereo.
- 2 W razie potrzeby naciśnij pokrętko, aby przełączyć się pomiędzy strefami.  
**UWAGA:** Jeśli zestaw stereo należy do grupy, można dostosować głośność wszystkich zestawów stereo w grupie lub poszczególnych strefach w każdym zestawie stereo (*Obsługa sieci Fusion PartyBus, strona 6*).

## Wyciszanie wszystkich podłączonych urządzeń stereo

Można szybko wyciszyć dźwięk z urządzenia stereo lub ze wszystkich urządzeń stereo podłączonych do sieci Fusion PartyBus (*Obsługa sieci Fusion PartyBus, strona 6*).

- 1 Z poziomu dowolnego źródła naciśnij **Power button**.  
Pojawi się symbol wyciszenia, a dźwięk z tego zestawu stereo zostanie wyciszony.  
**UWAGA:** Jeśli zestaw stereo należy do grupy, dźwięk ze wszystkich zestawów stereo zostanie wyciszony.
- 2 Naciśnij i przytrzymaj pokrętko, aby wybrać opcję **Wycisz dźwięk**.  
Dźwięk ze wszystkich podłączonych urządzeń stereo zostanie wyciszony.
- 3 Naciśnij i przytrzymaj pokrętko, aby wybrać opcję **Włącz dźwięk**.  
Dźwięk zostanie przywrócony we wszystkich podłączonych zestawach stereo.

## Regulacja poziomu subwoofera

Poziom głośności subwoofera można dostosować dla każdej strefy.

- 1 Naciśnij pokrętko i wybierz strefę z podłączonym subwooferem.
- 2 Naciśnij i przytrzymaj przycisk.  
Zostanie wyświetlona regulacja parametru Poziom subwoofera dla strefy.
- 3 Wyreguluj poziom subwoofera i naciśnij pokrętko, aby go ustawić.

## Utrzymywanie poziomu głośności w poszczególnych strefach

W przypadku ustawienia różnych poziomów głośności dla poszczególnych stref, w wyniku czego niektóre strefy są głośniejsze niż inne, zmiana głośności dla ustawienia Wszystko (strefy) będzie miała wpływ na wszystkie ustawienia głośności poszczególnych stref. Domyślnie ustawienie poziomu głośności dla ustawienia Wszystko na wartość „00” powoduje ustawienie tej wartości głośności dla wszystkich stref oraz zresetowanie wszystkich ustawień głośności dla poszczególnych stref. Włącz opcję Zachowaj proporcje głośności, aby zachować ustawienia głośności dla poszczególnych stref po ustawieniu głośności dla opcji Wszystko na wartość „00”.

**UWAGA:** To ustawienie dotyczy regulacji głośności wyłącznie w zestawie stereo lub w podłączonym pilocie zdalnego sterowania ERX400. W przypadku regulacji głośności w zestawie stereo za pomocą podłączonego plotera nawigacyjnego lub pilota zdalnego sterowania NRX poziomy głośności nadal zostaną zresetowane.

**PORADA:** Aby uzyskać najlepsze rezultaty, podczas włączania tego ustawienia należy ustawić limit głośności przy włączaniu urządzenia w strefie głównej na wartość „24”. Więcej informacji można znaleźć w podręczniku użytkownika zestawu stereo.

- 1 Wybierz kolejno **Menu button** > **Ustawienia**.
- 2 Wybierz nazwę pilota zdalnego sterowania.
- 3 Wybierz opcję **Zachowaj proporcje głośności**.

## Wyłączanie urządzeń w sieci

Można wyłączyć ten pilot zdalnego sterowania i zestaw stereo strefy głównej lub wyłączyć wszystkie urządzenia podłączone do sieci.

- 1 Naciśnij i przytrzymaj **Power button**.
- 2 Wybierz opcję:
  - Wybierz opcję **Wyłącz**, aby wyłączyć ten pilot zdalnego sterowania i przypisaną do niego strefę domową główną.
  - Wybierz **Wszystkie wyłączone**, aby wyłączyć wszystkie urządzenia podłączone do sieci.

## Obsługa sieci Fusion PartyBus

Funkcja sieciowa Fusion PartyBus umożliwia połączenie wielu zgodnych zestawów stereo w sieci przy użyciu połączeń przewodowych lub bezprzewodowych.

Zgodny zestaw stereo, taki jak zestaw stereo Apollo RA670, można grupować z innymi zgodnymi zestawami stereo podłączonymi do sieci. Połączone w grupy zestawy stereo mogą współdzielić źródła sygnałów i sterować odtwarzaniem na wszystkich zestawach stereo w ramach jednej grupy, co pozwala na uzyskanie zsynchronizowanego odtwarzania dźwięku w obrębie jednostki pływającej. Istnieje możliwość szybkiego tworzenia, edytowania i rozwiązywania grup wedle potrzeby z poziomu każdego zgodnego zestawu stereo lub pilota zdalnego sterowania podłączonego do sieci.

Istnieje możliwość korzystania ze zgodnych zestawów stereo lub pilotów zdalnego sterowania, niezależnie od tego czy tworzą grupę. Dzięki temu można regulować głośność dostępnych stref głośników dla każdego zestawu stereo podłączonego do sieci.

Na etapie budowy sieci Fusion PartyBus należy korzystać z instrukcji instalacji dołączonej do pilota zdalnego sterowania.

## Tworzenie grupy

Przed utworzeniem grupy należy podłączyć wiele zgodnych zestawów stereo do sieci Fusion PartyBus. Informacje na temat instalacji i konfiguracji sieci można znaleźć w instrukcji instalacji dołączonej do zestawu stereo.

**UWAGA:** Podczas korzystania z zestawów stereo w grupach występują pewne ograniczenia i inne czynniki. Więcej informacji można znaleźć w temacie [Uwagi dotyczące pogrupowanych zestawów stereo, strona 8](#).

1 Wybierz **Menu button** > **Grupy**.

**PORADA:** Możesz przytrzymać Back button na dowolnym ekranie, aby otworzyć menu Grupy.

2 Wybierz nazwę zestawu stereo, który ma być głównym zestawem stereo w grupie.

3 Wybierz zestawy stereo, które chcesz dodać do grupy.

4 Wybierz **Gotowe**.

Na ekranie źródła można wybrać źródło dowolnego zestawu stereo w grupie, z wyjątkiem strefowego zestawu stereo, np. zestawu stereo Apollo SRX400 i wszystkich źródeł, które są wyłączone do zastosowania w Fusion PartyBus sieci.

## Edytowanie grupy

1 Wybierz **Menu button** > **Grupy**.

2 Wybierz nazwę istniejącej grupy.

3 Wybierz zestawy stereo, które chcesz dodać do grupy lub usunąć z niej.

4 Wybierz **Gotowe**.

## Opuszczanie grupy

Możesz opuścić sieć Fusion PartyBus, aby w zestawie stereo odtwarzać dźwięk z lokalnych źródeł.

1 Wybierz **Menu button** > **Grupy**.

2 Wybierz nazwę istniejącej grupy, którą chcesz opuścić.

3 Wybierz zestawy stereo, które chcesz usunąć z grupy.

4 Wybierz **Gotowe**.

## Pogrupowane funkcje stereo

Po utworzeniu grupy zestawów stereo dodatkowe funkcje i opcje będą dostępne dla wszystkich zestawów stereo w grupie.

- Po utworzeniu grupy wszystkie zestawy stereo w grupie korzystają z tego samego wyświetlacza zsynchronizowanego.
- Źródło można wybrać z dowolnego zestawu stereo w grupie z wyjątkiem kilku ograniczeń ([Uwagi dotyczące pogrupowanych zestawów stereo, strona 8](#)), a będzie ono odtwarzane jednocześnie na wszystkich zestawach stereo w grupie ([Wybieranie źródła, strona 5](#)).
- Z dowolnego zestawu stereo w grupie można sterować odtwarzaniem (np. wstrzymywaniem i pomijaniem utworów). Będzie to miało wpływ na wszystkie zestawy stereo w grupie.
- Głośność dowolnej strefy można regulować na dowolnym zestawie stereo w grupie.

**PORADA:** Podczas regulacji głośności można wybrać opcję Wszystko, aby jednocześnie dostosować głośność wszystkich zestawów stereo w grupie.

## Uwagi dotyczące pogrupowanych zestawów stereo

Wybierając źródła do odtwarzania przez sieć, należy zwrócić uwagę na następujące kwestie.

- Nie można udostępnić źródła AirPlay® pogrupowanym zestawom stereo. Za pomocą oprogramowania AirPlay 2 można odtwarzać zawartość na wielu zestawach stereo w sieci, ale zestawy stereo nie mogą być grupowane.
- W przypadku przesyłania strumieniowego źródeł dźwięku w sieci danych występuje niewielkie opóźnienie synchronizowanego dźwięku, które może być zauważalne w przypadku korzystania z zewnętrznego źródła dźwięku.
  - Jeśli telewizor jest wyposażony w wyjście optyczne stereo i nadal korzystasz z głośników telewizora, wystąpi opóźnienie między dźwiękiem z głośników telewizora a dźwiękiem optycznym przesyłanym strumieniowo w pogrupowanych zestawach stereo.
  - Jeśli zsynchronizujesz stację radiową i dostroisz tę samą stację radiową w zestawie stereo, który nie jest podłączony do sieci, wystąpi opóźnienie między dźwiękiem z zestawu stereo, który nie jest podłączony do sieci, a dźwiękiem ze stacji radiowej przesyłanej strumieniowo w pogrupowanych zestawach stereo.
  - Opóźnienie to można usunąć, zmieniając ustawienie Grupa włączona dla źródła, ale źródła nie można udostępnić pogrupowanym zestawom stereo.

**UWAGA:** Nie można zmienić ustawień, gdy zestaw stereo należy do grupy. Przed zmianą jakichkolwiek ustawień musisz usunąć zestaw stereo z grupy.

## Synchronizacja grupy

Domyślnie utworzone przez użytkownika grupy nie są zachowywane w przypadku wyłączenia zestawów stereo należących do tej grupy. Wyłączenie pojedynczego urządzenia dodanego do grupy nie spowoduje utraty całej grupy. Jednak wyłączenie głównego zestawu stereo w danej grupie spowoduje, że grupa ta zostanie rozwiązana. Gdy synchronizacja grupy jest włączona, umożliwia to zachowanie danego zestawu stereo w grupie nawet po jego wyłączeniu. Synchronizacja grupy działa różnie w zależności od sposobu wyłączenia i włączania zestawów stereo.

- Gdy wyłączysz zsynchronizowany zestaw stereo, a następnie włączysz go za pomocą przycisku zasilania znajdującego się na tym urządzeniu lub za pomocą fizycznego przełącznika na przewodzie zapiętu (czerwonym), wszystkie zsynchronizowane zestawy stereo w grupie zostaną jednocześnie wyłączone, a następnie włączone. Ma to zastosowanie do wszystkich zsynchronizowanych zestawów stereo w grupie niezależnie od tego, czy dane urządzenie jest głównym zestawem stereo w grupie czy nie.

**UWAGA:** Wybranie opcji Wszystkie wyłączone w menu zasilania zestawu stereo powoduje wyłączenie wszystkich zestawów stereo w sieci, nawet jeśli nie należą one do grupy lub mają włączoną synchronizację grupy.

- Jeśli wyłączysz zsynchronizowany zestaw, a następnie włączysz go za pomocą fizycznego przełącznika na przewodzie zasilającym (żółtym), pozostałe zsynchronizowane zestawy stereo w grupie zachowają się inaczej:
  - Jeśli zsynchronizowane urządzenie jest głównym zestawem stereo w grupie oraz zostanie wyłączone za pomocą fizycznego przełącznika na przewodzie zasilającym, pozostałe zsynchronizowane zestawy stereo w grupie pozostaną włączone, jednak utracą swoją przynależność do tej grupy. Po włączeniu głównego zestawu stereo pozostałe zsynchronizowane urządzenia ponownie dołączą do grupy.
  - Jeśli zsynchronizowane urządzenie nie jest głównym zestawem stereo w grupie i jeśli wyłączysz je i ponownie włączysz za pomocą fizycznego przełącznika na przewodzie zasilającym, wszystkie pozostałe zsynchronizowane zestawy stereo w grupie pozostaną włączone oraz nadal będą należeć do tej samej grupy; po włączeniu wspomnianego urządzenia ponownie dołączy ono do grupy, do której należało.

## Włączanie synchronizacji grupy

Przed włączeniem ustawienia Synchronizacja grupy należy usunąć zestaw stereo z istniejącej grupy. Nie można zaktualizować ustawień, gdy urządzenie należy do jakiejś grupy.

Ustawienie to należy włączyć w każdym zestawie stereo, który ma zachować ustawienia grupy po wyłączeniu i ponownym włączeniu zasilania.

1 Wybierz kolejno **Menu button** > **Ustawienia**.

2 Wybierz nazwę zestawu stereo.

3 Wybierz kolejno **Opcje zasilania** > **Synchronizacja grupy**.

Po wyłączeniu i włączeniu zasilania zestaw stereo zachowa ustawienia grupy.

4 W razie potrzeby powtórz tę czynność dla dodatkowych zestawów stereo.

**UWAGA:** Aby synchronizacja działała prawidłowo, włącz ustawienie Synchronizacja grupy we wszystkich podłączonych zestawach stereo.

## Ustawienia ogólne

Wybierz Menu button, wybierz nazwę pilota zdalnego sterowania, a następnie Ustawienia.

**UWAGA:** Jeśli przed wybraniem opcji Ustawienia zostanie wybrana nazwa aktualnie sterowanego zestawu stereo, można dostosować ustawienia zestawu stereo zamiast pilota zdalnego sterowania.

Gdy zestaw stereo należy do grupy, nie można zmienić ustawień tego zestawu.

Poniższe opisy ustawień dotyczą tylko pilota zdalnego sterowania. Informacje na temat ustawień danego zestawu stereo można znaleźć w instrukcji obsługi tego zestawu stereo.

**Nazwa urządzenia:** Pozwala przypisać nazwę do pilota zdalnego sterowania w celu lepszej identyfikacji w sieci.

**Język:** Pozwala ustawić język pilota zdalnego sterowania.

**Opcje zasilania > Oszczędzanie energii:** Wyłącza podświetlenie wyświetlacza LCD po jednej minucie bezczynności, aby zaoszczędzić energię baterii.

**Przypisz strefę główną:** Przypisz strefę domyślną dla podłączonego zestawu stereo do pilota zdalnego sterowania.

**Sieć:** Pozwala dostosować ustawienia sieci ([Ustawienia sieci, strona 9](#)).

**Aktualizuj:** Pozwala zaktualizować lub zresetować pilota zdalnego sterowania ([Opcje aktualizacji, strona 9](#)).

**Informacje:** Pozwala wyświetlić wersję oprogramowania pilota zdalnego sterowania.

## Opcje aktualizacji

Wybierz Menu button, wybierz nazwę urządzenia i wybierz kolejno **Ustawienia** > **Aktualizuj**.

**Pilot ERX:** Aktualizuje pilota zdalnego sterowania z zestawu stereo podłączonego do portu ETHERNET lub do sieci Fusion PartyBus za pomocą prawidłowego pliku aktualizacji oprogramowania na dysku flash USB podłączonym do zestawu stereo ([Aktualizacje oprogramowania, strona 11](#)).

**Przywróć ustawienia fabryczne:** Przywraca wszystkie ustawienia do domyślnych wartości fabrycznych.

## Ustawienia sieci

Wybierz kolejno **Source button** > **Ustawienia**, wybierz nazwę zestawu stereo, a następnie wybierz Sieć.

**Klient DHCP:** Ustawia urządzenie jako klienta DHCP. Jest to ustawienie domyślne dla wszystkich urządzeń, które nie są skonfigurowane jako serwer DHCP.

**Statyczny adres IP:** Umożliwia ustawienie statycznego adresu IP urządzenia ([Ustawianie statycznego adresu IP, strona 10](#)).

**Garmin Marine Network:** Umożliwia korzystanie z urządzenia w sieci morskiej Garmin®, dzięki czemu można je wyświetlać i kontrolować za pomocą podłączonych ploterów nawigacyjnych Garmin.

**Resetuj:** Przywraca domyślne ustawienia fabryczne konfiguracji sieci na pilocie.

**Szczegóły:** Wyświetla informacje na temat konfiguracji sieci.

**Zapisz:** Umożliwia zapisanie zmian w ustawieniach sieci.

## Ustawianie urządzenia jako klienta DHCP.

To urządzenie jest domyślnie ustawione jako klient DHCP. Jeśli urządzenie jest ustawione jako klient DHCP, jest skonfigurowane do użytku w sieci z serwerem DHCP. Jeśli w sieci nie ma serwera DHCP, po krótkiej chwili urządzenie przypisuje swój własny lokalny adres IP.

**UWAGA:** Pomimo, że urządzenia Fusion PartyBus potrafią komunikować się ze sobą bez serwera DHCP w sieci, to uzyskanie połączenia między urządzeniami trwa dłużej podczas ich pierwszego uruchomienia. Dla osiągnięcia najlepszych rezultatów stanowczo zalecamy umieszczenie w sieci jednego odpowiednio skonfigurowanego serwera DHCP.

- 1 Wybierz kolejno **Menu button > Ustawienia**.
- 2 Wybierz nazwę tego urządzenia.
- 3 Wybierz **Sieć > Klient DHCP > Zapisz**.

## Ustawianie statycznego adresu IP

Jeśli zestaw stereo jest skonfigurowany jako statyczny adres IP, zostanie on automatycznie przypisany do adresu IP 192.168.0.1. Można zmienić ten adres IP.

Jeśli zestaw stereo jest klientem DHCP w sieci i nie chcesz, aby serwer DHCP automatycznie przypisał adres IP do zestawu stereo, możesz ustawić statyczny adres IP.

**UWAGA:** Każde urządzenie w sieci musi mieć unikatowy adres IP. W przypadku wybrania statycznego adresu IP, który jest taki sam, jak adres IP w sieci, urządzenia nie będą działać prawidłowo.

- 1 Wybierz kolejno **Menu button > Ustawienia**.
- 2 Wybierz nazwę pilota zdalnego sterowania.
- 3 Wybierz kolejno **Sieć > Styczny adres IP**.
- 4 Wybierz opcję:
  - Aby ustawić adres IP, wybierz opcję **IP**, a następnie podaj adres IP.
  - Aby ustawić maskę podsieci, wybierz opcję **Maska: %1** i wprowadź maskę podsieci.  
**UWAGA:** Aby maska podsieci działała prawidłowo, musi być zgodna ze wszystkimi innymi urządzeniami w sieci. Typowa maska podsieci to 255.255.255.0.
  - Aby ustawić domyślny adres IP bramy sieciowej, wybierz opcję **Brama sieciowa** i wprowadź adres IP bramy.  
**UWAGA:** Domyślna brama sieciowa jest zazwyczaj ustawiana jako adres IP serwera DHCP w sieci.
- 5 Wybierz **Zapisz**.

## Więcej informacji

### Rejestrowanie urządzenia Fusion

Pomóż nam jeszcze sprawniej udzielać Tobie pomocy i jak najszybciej zarejestruj swoje urządzenie przez Internet.

- Odwiedź stronę [garmin.com/account/register/](http://garmin.com/account/register/).
- Pamiętaj o konieczności zachowania oryginalnego dowodu zakupu (względnie jego kserokopii) i umieszczenia go w bezpiecznym miejscu.

### Czyszczenie urządzenia

- 1 Zwilż miękką, czystą, niestrzępiącą się ściereczkę wodą.
- 2 Delikatnie przetrzyj urządzenie.

## Aktualizacje oprogramowania

Należy zaktualizować oprogramowanie tego urządzenia za pomocą zgodnego zestawu stereo podłączonego do sieci lub za pomocą aplikacji Fusion-Link™.

Aby uzyskać najlepsze rezultaty, należy regularnie aktualizować oprogramowanie we wszystkich urządzeniach Fusion.

### Aktualizacja oprogramowania pilota zdalnego sterowania za pomocą nośnika pamięci flash USB

Oprogramowanie pilota zdalnego sterowania można zaktualizować za pomocą nośnika pamięci flash USB, korzystając ze zgodnego zestawu stereo podłączonego do sieci.

#### NOTYFIKACJA

Podczas aktualizacji oprogramowania nie należy wyłączać urządzenia ani odłączać zasilania. W przypadku wyłączenia zasilania podczas aktualizacji oprogramowania urządzenie może przestać reagować.

#### UWAGA:

- Nie można aktualizować oprogramowania z wykorzystaniem pamięci flash USB sformatowanej w systemie plików NTFS. W przypadku problemów z aktualizacją urządzenia sformatuj pamięć flash USB w systemie FAT32 i spróbuj ponownie przeprowadzić proces aktualizacji.
  - Podczas aktualizacji oprogramowania urządzenie może uruchomić się ponownie kilka razy. Jest to normalne zjawisko.
  - Urządzenie można zaktualizować tylko do nowszej wersji oprogramowania.
- 1 Przejdź do strony oprogramowania urządzenia w serwisie [support.garmin.com](http://support.garmin.com) i pobierz plik aktualizacji.
  - 2 Wyodrębnij zawartość pliku .zip do katalogu głównego urządzenia pamięci masowej USB. Zawartość aktualizacji oprogramowania znajduje się w folderze o nazwie Garmin.
  - 3 Podłącz urządzenie pamięci masowej USB do portu USB zgodnego zestawu stereo Fusion PartyBus podłączonego do sieci.
  - 4 W urządzeniu ERX400 wybierz **Menu button > Ustawienia**
  - 5 Wybierz nazwę pilota zdalnego sterowania.
  - 6 Wybierz **Aktualizuj > Pilot ERX**.

**PORADA:** Jeśli zestaw stereo z urządzeniem pamięci masowej USB jest wyposażony w ekran, można również uruchomić proces aktualizacji pilota zdalnego sterowania z poziomu menu ustawień Aktualizuj zestawu stereo.

Zestaw stereo prześle plik aktualizacji do pilota zdalnego sterowania za pośrednictwem sieci, pilot zdalnego sterowania zaktualizuje oprogramowanie, a następnie uruchomi się ponownie.

## Aktualizacja oprogramowania pilota zdalnego sterowania za pomocą aplikacji Fusion Link

Aby zaktualizować oprogramowanie, należy połączyć aplikację Fusion-Link z siecią za pomocą routera bezprzewodowego lub punktu dostępu do sieci bezprzewodowej. Nie można zaktualizować oprogramowania za pomocą połączenia Bluetooth.

Jeśli w sieci Fusion PartyBus znajduje się router bezprzewodowy lub punkt dostępu do sieci bezprzewodowej, oprogramowanie pilota zdalnego sterowania można zaktualizować za pomocą aplikacji Fusion-Link dostępnej dla zgodnych urządzeń Apple® lub Android™ w sklepie Apple App Store<sup>SM</sup> lub Google Play™.

### NOTYFIKACJA

Podczas aktualizacji oprogramowania nie należy wyłączać urządzenia ani odłączać zasilania. W przypadku wyłączenia zasilania podczas aktualizacji oprogramowania urządzenie może przestać reagować.

#### UWAGA:

- Podczas aktualizacji oprogramowania urządzenie może uruchomić się ponownie kilka razy. Jest to normalne zjawisko.
  - Urządzenie można zaktualizować tylko do nowszej wersji oprogramowania.
- 1 Podłącz urządzenie mobilne do routera bezprzewodowego lub punktu dostępowego sieci bezprzewodowej w sieci Fusion PartyBus.
  - 2 Otwórz aplikację Fusion-Link i sprawdź, czy pilot zdalnego sterowania jest widoczny w aplikacji.
  - 3 Jeśli Fusion PartyBus nie ma połączenia z Internetem, odłącz urządzenie mobilne od routera bezprzewodowego lub punktu dostępu.
  - 4 W aplikacji Fusion-Link wybierz **Settings symbol > Wyszukaj aktualizacje > MS-ERX400 > Pobierz**. Aplikacja pobierze plik aktualizacji oprogramowania.
  - 5 Jeśli Fusion PartyBus nie ma połączenia z Internetem, po zakończeniu pobierania pliku aktualizacji ponownie podłącz urządzenie przenośne do routera bezprzewodowego lub punktu dostępu w sieci Fusion PartyBus.
  - 6 W aplikacji Fusion-Link wybierz nazwę pilota zdalnego sterowania.
  - 7 Wybierz kolejno **Settings symbol > Ogólne > Aktualizacje oprogramowania > Aktualizacja oprogramowania online**. Aplikacja prześle aktualizację oprogramowania do pilota zdalnego sterowania przez sieć Wi-Fi®, pilot zaktualizuje oprogramowanie, a następnie uruchomi się ponownie.

## Rozwiązywanie problemów

### Zestaw stereo nie reaguje na naciśnięcia przycisków

- Przytrzymaj **Power button**, aż zestaw stereo się wyłączy, a następnie włącz go ponownie, aby zresetować zestaw stereo.
- Odłącz na dwie minuty zasilanie zestawu stereo, aby go zresetować.



## Rozwiązywanie problemów z siecią

Jeśli nie widzisz urządzeń Fusion PartyBus w sieci lub nie możesz się z nimi połączyć, wykonaj następujące czynności.



- Upewnij się, że wszystkie urządzenia Fusion PartyBus, przełączniki sieciowe, routery i punkty dostępowe sieci bezprzewodowej są podłączone do sieci i włączone.
- Upewnij się, że urządzenia bezprzewodowe Fusion PartyBus są podłączone do routera bezprzewodowego lub punktu dostępowego sieci bezprzewodowej.

**UWAGA:** Połączenia przewodowe są bardziej niezawodne niż połączenia bezprzewodowe. Jeśli to możliwe, należy podłączyć urządzenia do sieci za pomocą przewodu sieci Ethernet.

- Upewnij się, że tylko jedno urządzenie, zestaw stereo lub router, jest skonfigurowane jako serwer DHCP.
- Zmień kanał w routerze lub punkcie dostępowym sieci bezprzewodowej, aby sprawdzić i usunąć zakłócenia. W przypadku wielu pobliskich punktów dostępowych sieci bezprzewodowej mogą wystąpić zakłócenia komunikacji bezprzewodowej.
- Odłącz urządzenia Bluetooth w celu sprawdzenia i usunięcia zakłóceń. Podłączenie urządzenia Bluetooth do zestawu stereo skonfigurowanego jako punkt dostępowy sieci bezprzewodowej lub jako klient może zmniejszyć wydajność połączenia bezprzewodowego.
- W przypadku problemów z połączeniem upewnij się, że router obsługuje połączenia w paśmie 2,4 GHz. W przypadku łączenia się z bezprzewodowym routerem to urządzenie jest zgodne tylko z połączeniami w paśmie 2,4 GHz i nie może łączyć się z pasmem 5 GHz.
- Jeśli skonfigurowano statyczne adresy IP, należy sprawdzić, czy każde urządzenie ma niepowtarzalny adres IP, czy pierwsze trzy zestawy numerów w adresach IP są zgodne i czy maski podsieci w każdym urządzeniu są identyczne.
- Jeśli w konfiguracji zostały wprowadzone zmiany, które mogą powodować problemy z siecią, należy przywrócić wszystkie ustawienia sieci do domyślnych wartości fabrycznych.

### Ikony stanu sieci

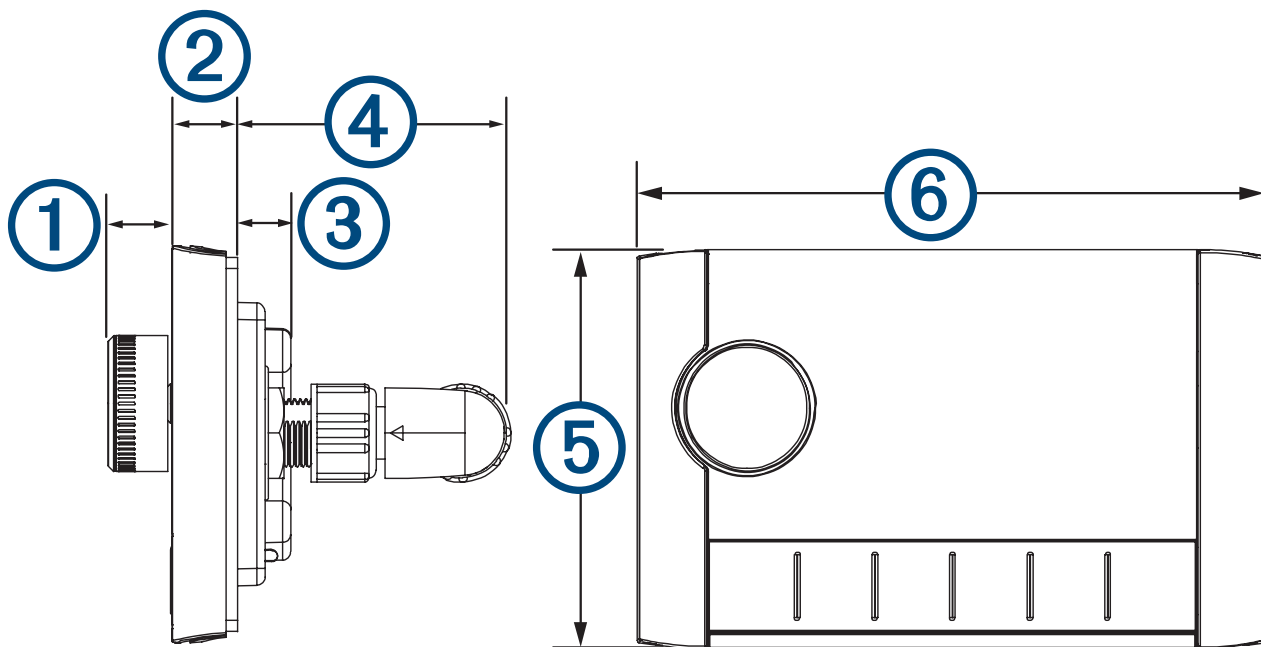
Na niektórych ekranach urządzenia wyświetlana jest ikona stanu sieci. Poniższa tabela zawiera opis wyglądu ikony i pomoc w diagnozowaniu problemów z siecią Fusion PartyBus.

	Urządzenie jest prawidłowo podłączone do sieci.
	Urządzenie nie może wykryć sieci. Kabel Ethernet nie jest podłączony lub mogą występować inne problemy z siecią.

## Dane techniczne

Wymiary (szer. × wys.)	11 × 7 cm (4,32 × 2,76 cala)
Wymiary osłony przeciwpyłowej (szer. × wys.)	11,8 × 8 cm (4,66 × 3,15 cala)
Waga (bez przewodu)	100 g (3,5 oz)
Napięcie wejściowe	Od 10,8 do 32 V DC, przewód ujemny uziemienia
Natężenie prądu (normalne warunki działania przy napięciu 12 Vdc)	150 mA
Natężenie prądu (normalne warunki działania przy napięciu 14,4 Vdc)	125 mA
Prąd (urządzenie wyłączone)	Mniej niż 50 mA
Bezpiecznik	1 A ATO płaski
Bezpieczny dystans dla kompasu	15 cm (6,1 cala)
Temperatura robocza	Od 0°C do 50°C (od 32°F do 122°F)
Temperatura przechowywania	Od -20°C do 70°C (od -4°F do 158°F)
Klasa wodoszczelności	IEC 60529 IPX6 i IPX7 <sup>1</sup>

## Wymiary



<sup>1</sup> Urządzenie jest odporne na przypadkowe zanurzenie w wodzie na głębokość do 1 metra, na czas do 30 minut oraz jest zabezpieczone przed silnymi strumieniami wody. Więcej informacji można znaleźć na stronie [www.garmin.com/waterrating](http://www.garmin.com/waterrating).

Element	Wielkość
①	12,3 mm (0,48 cale)
②	10 mm (0,39 cala)
③	10,9 mm (0,43 cale)
④	49,1 mm (1,93 cale)
⑤	70 mm (2,76 cale)
⑥	110 mm (4,32 cale)

