

## Instrukcja instalacji zestawu do modernizacji zestawu stereo

### Ważne informacje dotyczące bezpieczeństwa

#### ⚠ OSTRZEŻENIE

Nieprzestrzeganie tych ostrzeżeń może spowodować obrażenia ciała, uszkodzenie łodzi lub słabą wydajność urządzenia.

Należy zapoznać się z zamieszczonym w opakowaniu zestawu stereo przewodnikiem *Ważne informacje dotyczące bezpieczeństwa i produktu* zawierającym ostrzeżenia i wiele istotnych wskazówek.

Urządzenie należy zamontować zgodnie z niniejszymi instrukcjami.

Przed rozpoczęciem montażu należy odłączyć zasilanie jednostki pływającej.

#### ⚠ PRZESTROGA

Podczas wiercenia, cięcia lub szlifowania należy zawsze nosić okulary ochronne, ochronniki słuchu i maskę przeciwpyłową.

#### NOTYFIKACJA

Podczas wiercenia i wycinania należy zawsze sprawdzić, co znajduje się po drugiej stronie obrabianej powierzchni.

Przed rozpoczęciem instalacji należy przeczytać wszystkie instrukcje dotyczące montażu. Jeśli podczas instalacji wystąpią problemy, skontaktuj się z działem pomocy technicznej firmy FUSION®.

### Zawartość pudełka

- Płytkę adaptera
- Uszczelka montażowa płytki adaptera
- Osiem śrub samogwintujących o średnicy 4,1 mm (8 g)
- Dwie pary osłon śrub
- Osłona przeciwpyłowa
- Szablon

### Niezbędne narzędzia

- Obrotowe narzędzie do cięcia, nóż lub pilnik
- Wkrętak krzyżowy
- Środek uszczelniający na bazie silikonu do zastosowań morskich (opcjonalnie)

### Uwagi dotyczące montażu

Tego zestawu montażowego można używać do montażu kompatybilnego zestawu stereo FUSION o wymiarach DIN-1 lub do wymiany poprzednich zestawów stereo FUSION, takich jak MS-UD/AV650/755.

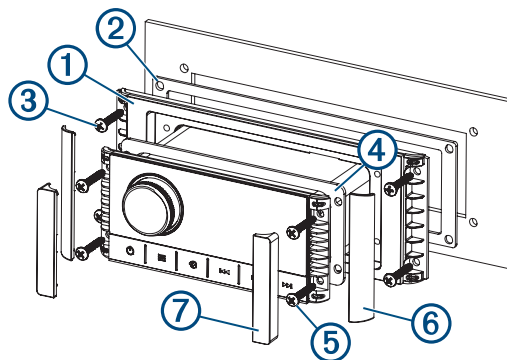
Aby umożliwić swobodny montaż śrub między zestawem stereo a płytkami montażowymi, konieczne może być usunięcie pozostałości materiału z deski rozdzielczej zgodnie z tymi instrukcjami montażowymi.

Lista zgodnych zestawów stereo znajduje się na stronie [www.fusionentertainment.com/marine/products/accessories/010-12829-03/specs](http://www.fusionentertainment.com/marine/products/accessories/010-12829-03/specs).

**UWAGA:** Podczas instalacji kompatybilnego zestawu stereo za pomocą tego zestawu modernizacyjnego należy korzystać z dołączonej do niego osłony przeciwpyłowej.

### Instalowanie zestawu stereo za pomocą zestawu montażowego do modernizacji

- 1 W razie potrzeby wymontuj używany zestaw stereo z deski rozdzielczej i oczyść powierzchnię z pozostałości uszczelki lub środka uszczelniającego do zastosowań morskich.
- 2 Załączony szablon przyłóż nad otworem i porównaj miejsca położenia otworów montażowych w stosunku do otworu w desce rozdzielczej.
- 3 W razie potrzeby zaznacz miejsca otworów prowadzących i je wywierć.
- 4 Płytkę adaptera ① umieść nad otworem, aby sprawdzić prześwit i położenie otworów prowadzących.



- 5 W razie konieczności skorzystaj z pilnika, aby poprawić kształt lub wielkość otworów. Następnie oznacz miejsce położenia nowych otworów prowadzących i je wywierć.
- 6 Korzystając z instrukcji instalacji związanej do zestawu stereo, wykonaj odpowiednie połączenia przewodów na desce rozdzielczej.
- 7 Wybierz opcję:
  - W przypadku montażu zestawu stereo w suchym miejscu umieść uszczelkę płytki adaptera ② (dołączoną do zestawu modernizacyjnego) z tyłu płytki adaptera.
  - W przypadku montażu zestawu stereo w miejscu narażonym na działanie wody nałóż środek uszczelniający na bazie silikonu do zastosowań morskich na powierzchnię montażową wokół wycięcia.

#### NOTYFIKACJA

Nie wolno montować dołączonej uszczelki, jeśli na powierzchnię montażową nałożono środek uszczelniający. Użycie środka uszczelniającego i uszczelki montażowej może zmniejszyć stopień wodoszczelności.

- 8 Płytkę adaptera należy przymocować do deski rozdzielczej za pomocą dołączonych śrub ③.
- 9 Wybierz opcję:
  - W przypadku montażu zestawu stereo w suchym miejscu umieść uszczelkę zestawu stereo ④ (dołączoną w pudełku zestawu stereo) z tyłu płytki zestawu stereo.
  - W przypadku montażu zestawu stereo w miejscu narażonym na działanie wody nałóż środek uszczelniający na bazie silikonu do zastosowań morskich na płytkę adaptera.

#### NOTYFIKACJA

Nie wolno montować dołączonej uszczelki, jeśli na powierzchnię montażową nałożono środek uszczelniający. Użycie środka uszczelniającego i uszczelki montażowej może zmniejszyć stopień wodoszczelności.

- 10 Przykręć zestaw stereo do płytki adaptera dołączonymi śrubami ⑤

**11** Załóż osłony śrub ⑥ na śruby znajdujące się na bokach płytki adaptera.

**12** Załóż osłony śrub ⑦ na śruby znajdujące się na bokach zestawu stereo.

**UWAGA:** W przypadku wymiany poprzedniego zestawu stereo należy skorzystać z dołączonych osłon śrub przy korzystaniu z tego zestawu montażowego. Osłony śrub dołączone do tego zestawu stereo są mniejsze i nie zakrywają otworów na śruby, które służyły do instalacji poprzedniego zestawu stereo.

© 2019 Garmin Ltd. lub jej oddziały

Garmin®, logo Garmin, FUSION® oraz logo Fusion są znakami towarowymi firmy Garmin Ltd. lub jej oddziałów zarejestrowanymi w Stanach Zjednoczonych i innych krajach.

Wykorzystywanie tych znaków bez wyraźnej zgody firmy Garmin jest zabronione.